

DIVISIONE



SEPARATION
SOLUTIONS

ESTRATTORI CENTRIFUGHI
SERIE BABY

DECANTER CENTRIFUGES

EXTRACTEURS CENTRIFUGES



GRUPPO

PIERALISI

Estrattori Centrifughi Serie Baby

ESTRATTORI CENTRIFUGHI SERIE BABY

Gli estrattori centrifughi della Serie BABY sono in grado di fornire soluzioni a qualsiasi problema tecnologico di separazione solido-liquido e solido-liquido-liquido e trovano impiego in una grande varietà di aree di applicazione quali:

- ecologia ● chimica ● recycling
- oleo-chimica ● oli combustibili e lubrificanti ● prodotti di derivazione animale ● alimentare ● lattiero-casearia e dei succhi.

Gli estrattori centrifughi della Serie "BABY" sono dotati di serie di:

- telaio portante per un livello minimo di vibrazioni e un sensibile contenimento del rumore;
- rapporti di snellezza fino a 4,30:1 che assicurano capacità di lavoro elevata e importanti vantaggi operativi;
- sistema di rilievo e monitoraggio delle vibrazioni;
- parti a contatto con il prodotto in acciai inox ad elevate caratteristiche chimico-meccaniche scelti in accordo con le caratteristiche del prodotto/processo;
- protezione contro l'usura appropriato al livello di abrasione del prodotto trattato, con placchette di carburo di tungsteno sinterizzato sulla spira della coclea, materiali a durezza elevate per sezione di ammissione prodotto e per scarico disidratato (facilmente riposizionabili e/o sostituibili);



Attacco alimentazione e camera scarico liquido
Product feed connection and liquid discharge chamber
Entrée alimentation et chambre de décharge liquides

- azionamento completamente elettrico con distribuzione intelligente delle potenze elettriche impegnate a mezzo del Rotovariatore (brevetto PIERALISI) per un funzionamento automatico ed un ridotto consumo energetico;
- sistema di sospensioni e filtraggio delle vibrazioni espressamente progettato per minimizzare le sollecitazioni;
- sistema di controllo e supervisione con misura dei principali parametri di processo della macchina.

DECANTER CENTRIFUGES BABY SERIES

The BABY Series decanter centrifuges provide solutions to all technological problems of solid-liquid and solid-liquid-liquid separation and can be employed in a great variety of application areas, such as:

- environmental processes
- chemical processes ● recycling
- oleo-chemistry ● mineral- fuel and lube oils processes ● animal-based products ● food production ● dairy products and juices.

The BABY Series decanter centrifuges are fitted with the following standard design features:

- casing/frame design ensuring minimum levels of vibrations and extra-low noise levels;
- slenderness ratio up to 4.30:1, providing very large clarification length and volume, a remarkable advantage for processing;
- vibration sensing and monitoring system;



Soluzioni mirate per ogni esigenza

Targeted solutions for every need

Des solutions spécifiques pour toute exigence



solutions à tous les problèmes technologiques de séparation solide-liquide et solide-liquide-liquide et sont employés dans une grande variété de domaines d'application, tels que :

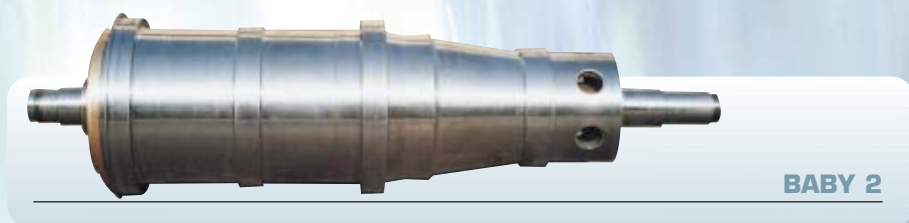
- environnement ● chimie ● recyclage
- produits oléochimiques ● huiles combustibles et lubrifiantes ● produits d'origine animale ● alimentaire
- industrie laitière-fromagère et des jus.

Les extracteurs centrifuges de la Série "BABY" sont équipés de :

- stainless-steel of a high chemical-mechanical quality, according to processing requirements for all parts in contact with the product treated;
- wear-protection in accordance with the level of abrasion of the suspensions treated, e.g. with sintered Tungsten Carbide segments on the bowl coil, very hard materials for product feed zone and cake discharge (easily repositioned and/or replaced);
- fully-electrical drive system with intelligent power flow by means of Rotovariator (PIERALISI patent) for automatic operations with minimum energy consumption;
- specially-designed vibration suspension and filtering system to minimize stress;
- control and monitoring system measuring the key processing values for the machine.



BABY 1



BABY 2



BABY 3

EXTRACTEURS CENTRIFUGES SERIE BABY

Les extracteurs centrifuges de la Série BABY fournissent des

CARATTERISTICHE TECNICHE - TECHNICAL FEATURES DONNEES TECHNIQUES

Modelli - Models - Modèles	BABY 1	BABY 2	BABY 3
Potenza motore principale [kW] - Main motor power [kW] - Puissance moteur principal [kW]	5,5	7,5	7,5÷11
Regime di rotazione max [rpm] - Bowl revolution max [rpm] - Régime de rotation max [tr/min]	5.200	5.200	5.200
Forza centrifuga max x g - Centrifugal force max x g - Force centrifuge max x g	3.600	3.600	3.600
Rapporto di snellezza L/D - Slenderness ratio L/D - Elancement L/D	2,61	3,46	4,30
Diametro tamburo [mm] - Bowl diameter [mm] - Diamètre tambour [mm]	236,5	236,5	236,5
Portata idraulica [l/h] - Hydraulic capacity [l/h] - Débit hydraulique [l/h]	2.500	4.000	5.500
Massa [kg] - Mass [kg] - Masse [kg]	500	550	650

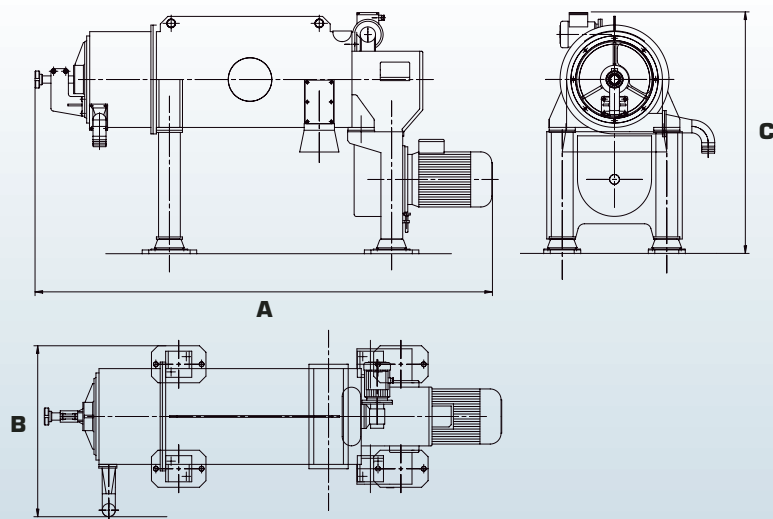


Divisione Separation Solutions

- chassis portant pour un niveau minimum de vibrations et une limitation sensible du bruit;
- élancement (L/D) jusqu'à 4,30:1 qui assure une capacité de travail élevée et d'importants avantages
- système de relevé et de monitoring des vibrations;
- pièces en contact avec le produit en aciers inoxydables avec des caractéristiques chimico-mécaniques élevées, choisies conformément aux caractéristiques du produit/processus;
- protection contre l'usure appropriée au niveau d'abrasion du produit traité, avec des plaquettes en carbure de tungstène fritté sur la spire de la vis sans fin, matériaux de dureté élevée

pour section d'admission produit et évacuation du produit déshydraté (faciles à repositionner et/ou à remplacer);

- actionnement entièrement électrique avec distribution intelligente des puissances électriques utilisées au moyen du Roto-variateur (brevet PIERALISI) pour un fonctionnement automatique et une faible consommation d'énergie;
- système de suspensions et filtrage des vibrations expressément conçu pour minimiser les contraintes;
- système de contrôle et supervision avec mesure des principaux paramètres de processus de la machine.



CARATTERISTICHE TECNICHE - TECHNICAL FEATURES DONNEES TECHNIQUES

Modelli - Models - Modèles	BABY 1	BABY 2	BABY 3
Lunghezza totale mm - Total length mm - Longueur totale mm A	1.660	1.860	2.060
Larghezza totale mm - Total width mm - Largeur totale mm B	825	825	825
Altezza totale mm - Total height mm - Hauteur totale mm C	1.095	1.095	1.095



Trattamento fanghi biologici su navi da crociera -
Biological sludge treatment on cruise ship - Elimination
des boues biologiques sur bateau de croisière



Processo di riciclo nell'industria cartaria - Recycling
process in paper industry - Processus de recyclage
dans la papeterie



Produzione di prodotti chimici - Chemical products
production - Production de produits chimiques



Unità mobile - Mobile unit - Unité mobile

GRUPPO

PIERALISI

Via Don Battistoni, 1 - 60035 JESI (AN) - Italy - Tel. +39-0731-231.1 - Fax +39-0731-231.239
www.pieralisi.com - info@pieralisi.com