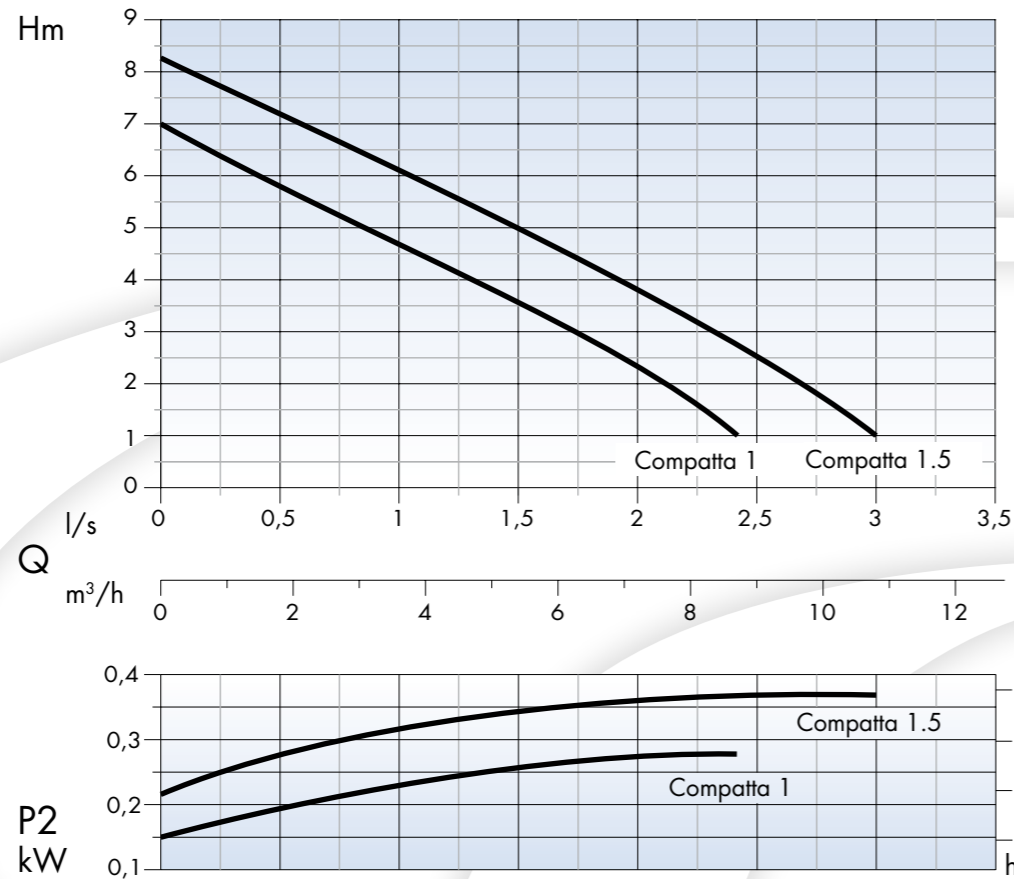




DN G 1" 1/4 - 2850 1/min



Girante - Impeller
VORTEX



Passaggio corpi solidi
Free passage
Ø 30 mm

Applicazioni

Elettropompa sommersibile portatile per impieghi universali. Per il convogliamento di acque reflue e grezze, fanghi ravvivati, fanghi grezzi e fanghi putridi, miscugli di acque.

Motore

Motore asincrono a 2 poli con rotore a gabbia di scoiattolo. Isolamento Statore: Classe F = 155°C. Grado Protezione: IP 68

Tenute

Tenuta lato motore: Tenuta a labbro
Tenuta lato girante: Carburo di silicio+Viton Ø12

Direttive, Normative, Tolleranze

Curve secondo ISO 9906 livello 2

Applications

Universal portable submersible electric motor pump. For pumping of raw and waste waters, stirred sludge, raw sludge, rotten sludge, mixed waters.

Motor

Asynchronous electric 2 poles motor with squirrel-cage rotor. Stator Insulation: F = 155 °C. Protection class: IP 68

Seals

Seal type applied to the motor side: Lip seal
Seal type applied to the wet end side: Silicon-Carbide+Viton Ø12

Directives, Norms, Tolerances

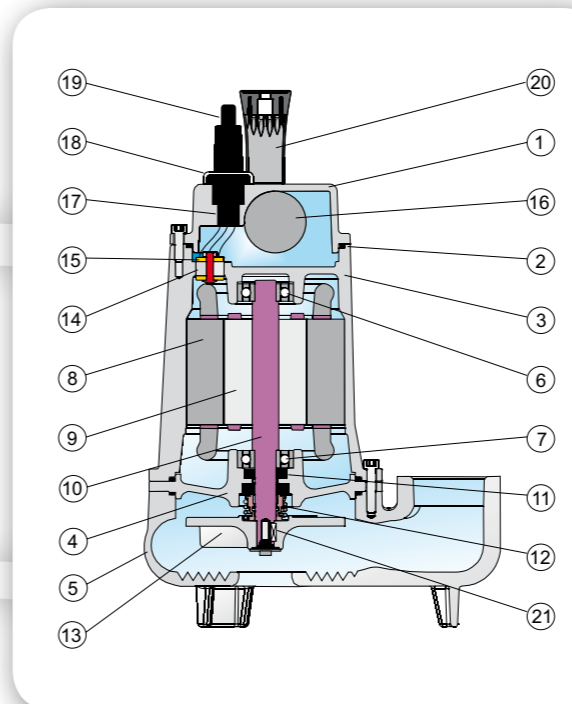
Curves as per ISO 9906, Grade 2

Dati Tecnici - Specifications

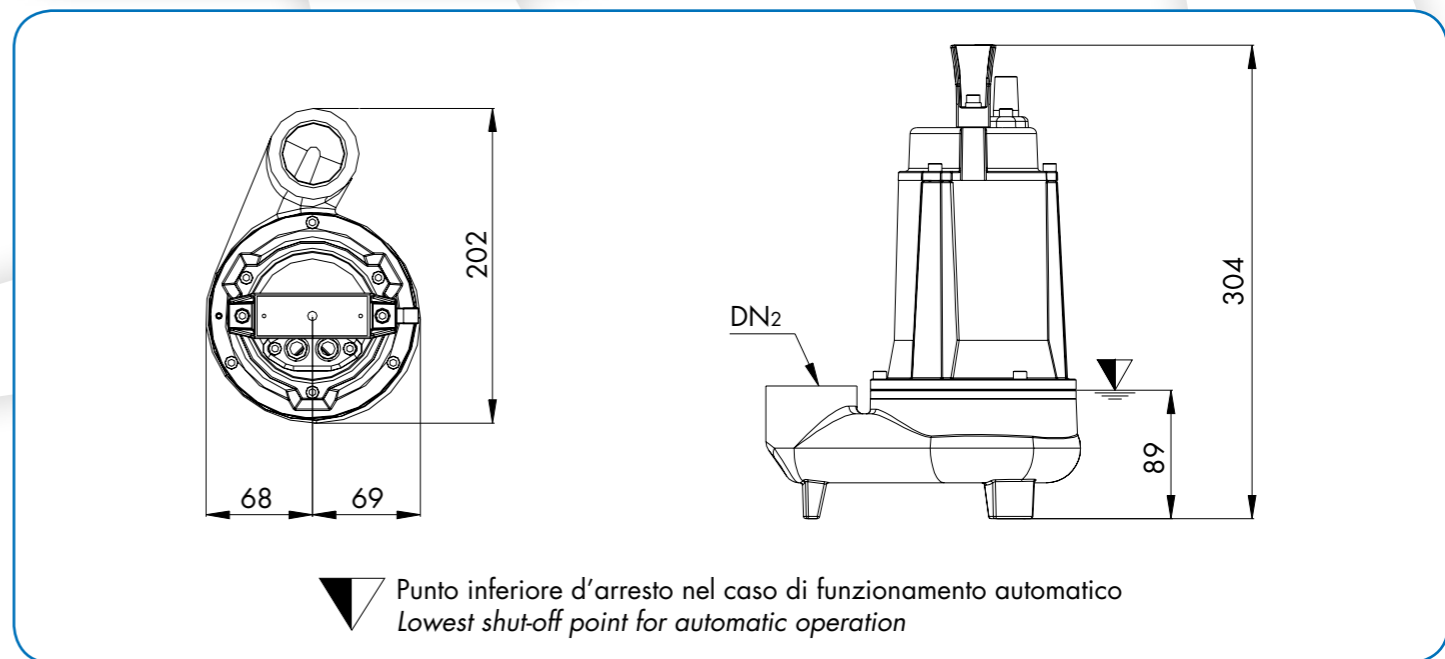
Tipo - Type	Q	l/s	0.25	0.5	0.75	1	1.5	2	2.25	2.5	3
		l/m	15	30	45	60	90	120	135	150	180
		m³/h	0.9	1.8	2.7	3.6	5.4	7.2	8.1	9	10.8
COMPATTA 1 M	H m		6,4	5,8	5,3	4,6	3,5	2,4	1,5		
COMPATTA 1.5 M/T			7,8	7,2	6,6	6,0	5,0	3,8	3,2	2,5	1,0

Tipo - Type	Mandata Delivery	kW		Hp	R.p.m. 1/min	Poli Poles	Hz	A		
		P1	P2					1 ~		3 ~
								230 V	µf	400 V
COMPATTA 1 M	Dn2 - G 1" 1/4	0,33	0,28	0,4	2850	2	50	1,9	7,5	
COMPATTA 1.5 M/T		0,57	0,37	0,5	2850	2	50	3,5	10	1,2

COMPATTA 1 - 1.5



Descrizione Description	Materiali Materials
1 Coperchio motore - Motor cover	Ghisa G20 - Cast iron G20
2 O' Ring - O' Ring	Gomma nitrilica - Nitrilic rubber
3 Cassa motore - Motor casing	Ghisa G20 Cast iron G20
4 Flangia intermedia - Intermediate flange	
5 Corpo pompa - Pump casing	Acciaio Steel
6 Cuscinetto superiore - Upper ball bearing	
7 Cuscinetto inferiore - Lower ball bearing	
8 Statore - Stator	
9 Rotore - Rotor	
10 Albero motore - Motor shaft	Acciaio inox Aisi 420 - Stainless steel Aisi 420
11 Tenuta a labbro - Lip seal	Gomma nitrilica - Nitrilic rubber
12 Tenuta meccanica inf. - Lower mech. seal	Carburo di silicio + viton - Silicon carbide + viton
13 Girante - Impeller	Ghisa G20 - Cast iron G20
14 Passacavo separatore Separator cable entry gland	Gomma nitrilica - Nitrilic rubber
15 Rondella passacavo Washer cable entry gland	Nylon
16 Condensatore - Capacitor	
17 Passacavo - (Cable) Grommet	Gomma nitrilica - Nitrilic rubber
18 Pressacavo - Cable clamp	Acciaio inox Aisi 416 - Stainless steel Aisi 416
19 Cavo alimentazione - Net supply cable	H07RN8F
20 Manico - Handle	Nylon caricato - Hard nylon
21 Chiavetta - Key	Acciaio inox Aisi 304 - Stainless steel Aisi 304
Viteria - Bolts	Acciaio inox Aisi 304 - Stainless steel Aisi 304



TIPO - TYPE	DN2	DN3	CAVO - CABLE	OPTIONAL	TENUTE - SEALS	CUSCINETTI - BEARINGS
COMPATTA 1 M COMPATTA 1.5 M/T	G1" 1/4	-	(1) 3x1 Ø 9 Schuko-plug (1) 4x1 Ø 10 con terminali liberi with free terminals	MT 10	SUP./UPPER INF./LOWER	SUP./UPPER INF./LOWER
					SC 12-244,5 MG1/12/G21	6201 2Z 6201 2Z

TIPO - TYPE	X	Y	Z	Kg
COMPATTA 1 M	160	330	210	11
COMPATTA 1.5 M/T	160	330	210	11,5

DRENO POMPE SI RISERVA DI CAMBIARE SENZA PREAVVISO I DATI RIPORTATI IN QUESTO CATALOGO
DRENO POMPE CAN ALTER WITHOUT NOTIFICATIONS THE DATA MENTIONED IN THIS CATALOGUE

Doc_Rev.0
Date_01/05/08